



Cobois - \*F008\*

## DOSSIER RESSOURCES

### DESCRIPTIF

#### Fabrication de sept blocs portes d'intérieur

Les sept blocs portes seront fabriqués en chêne massif de premier choix à deux panneaux, hauteur des portes 2040 mm épaisseur 40 mm. Huisserie de section 72 mm x 55 mm assemblée à double enfourchement.

Les portes seront ferrées par trois paumelles (140 mm x 55 mm) à vase en laiton poli.

Les portes seront fournies sans traitement de finition, celui-ci reste à la charge du client.

- Quatre blocs portes de 730 mm
- Trois blocs portes de 630 mm

#### Serrure à larder :

Les portes de la cuisine ; du cellier ; des chambres 1 / 2 / 3 ; du bureau et du rangement recevront des becs de cane à pêne dormant demi-tour (VACHETTE D25)  
Le WC et la salle de bain recevront des bec de cane à condamnation (VACHETTE D23)

#### Garniture de portes :

Béquille double modèle (CADAP) en laiton patiné.

Référence de la quincaillerie : LEGALLAIS BOUCHARD

Tarif du chêne premier choix:

- En 27 mm            880 euros
- En 54 mm            1000 euros

## Parc machines

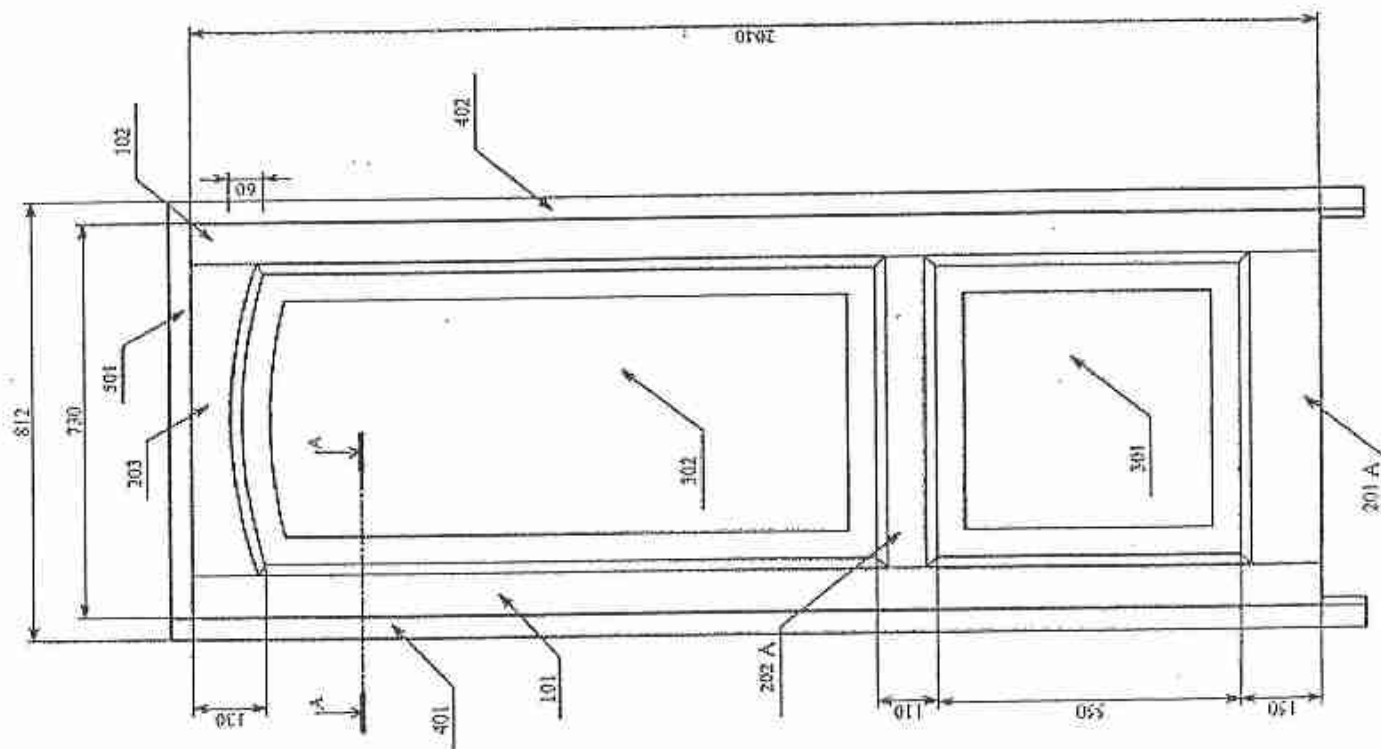
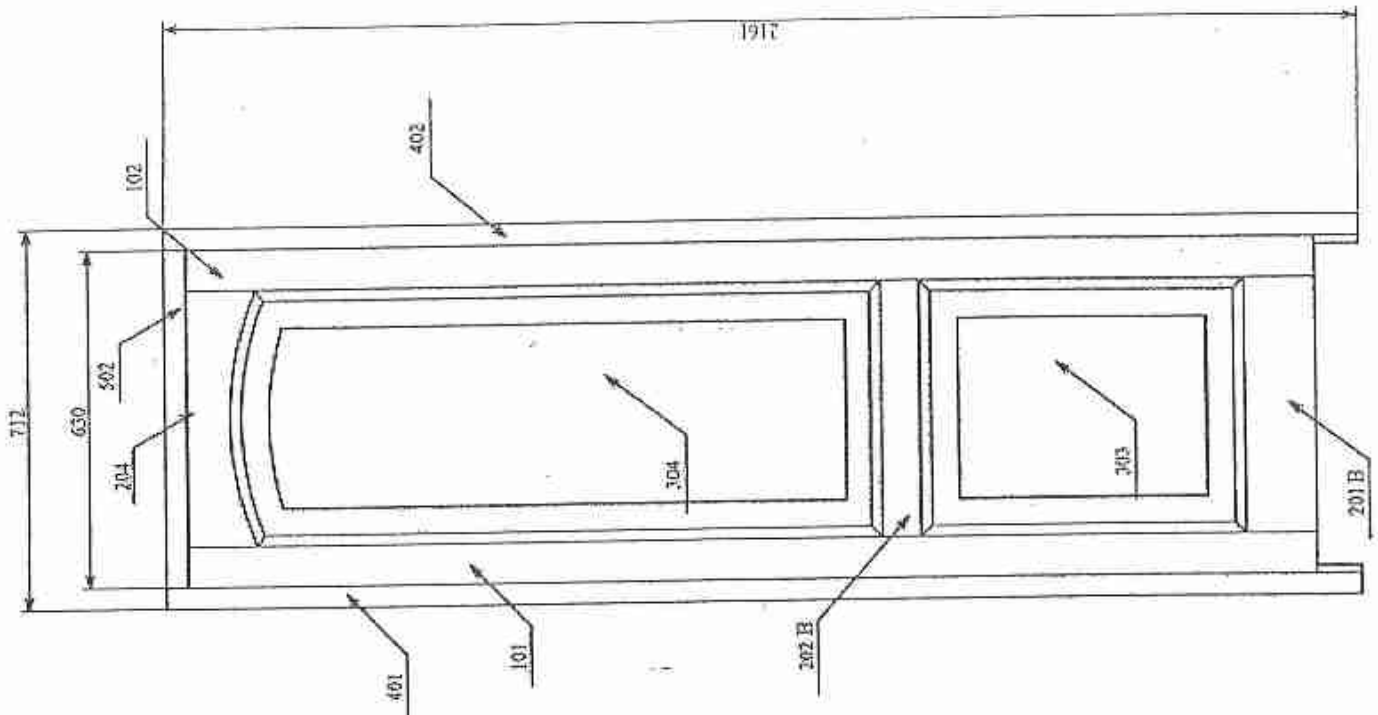
Machines-outils employées pour la fabrication des blocs portes :

- SCT Une scie circulaire à tronçonner pour le débit des planches et des plateaux
- SCD Une scie circulaire à déligner pour le débit
- DE Une dégauchisseuse
- RA Une raboteuse
- Q4F Une corroyeuse
- SCF Une scie à format
- MOV Une mortaiseuse à un couteau vibrant
- TEO Tenonneuse à outils ouverts
- SR Scie à ruban
- TOV Toupie à arbre vertical
- MOC Mortaiseuse à chaîne
- DEF Défonceuse portative
- PE Perceuse
- CADSV Cadreuse semi-verticale
- POLB Ponceuse à large bande

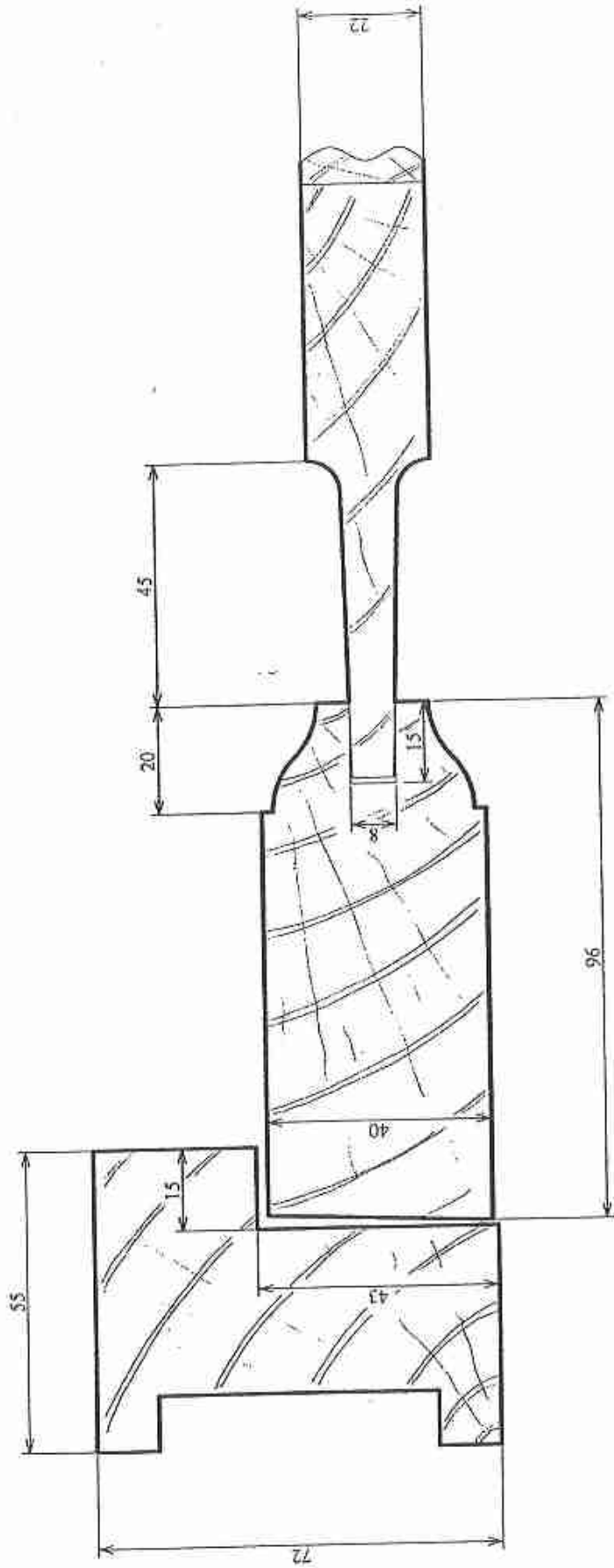
## Outillages

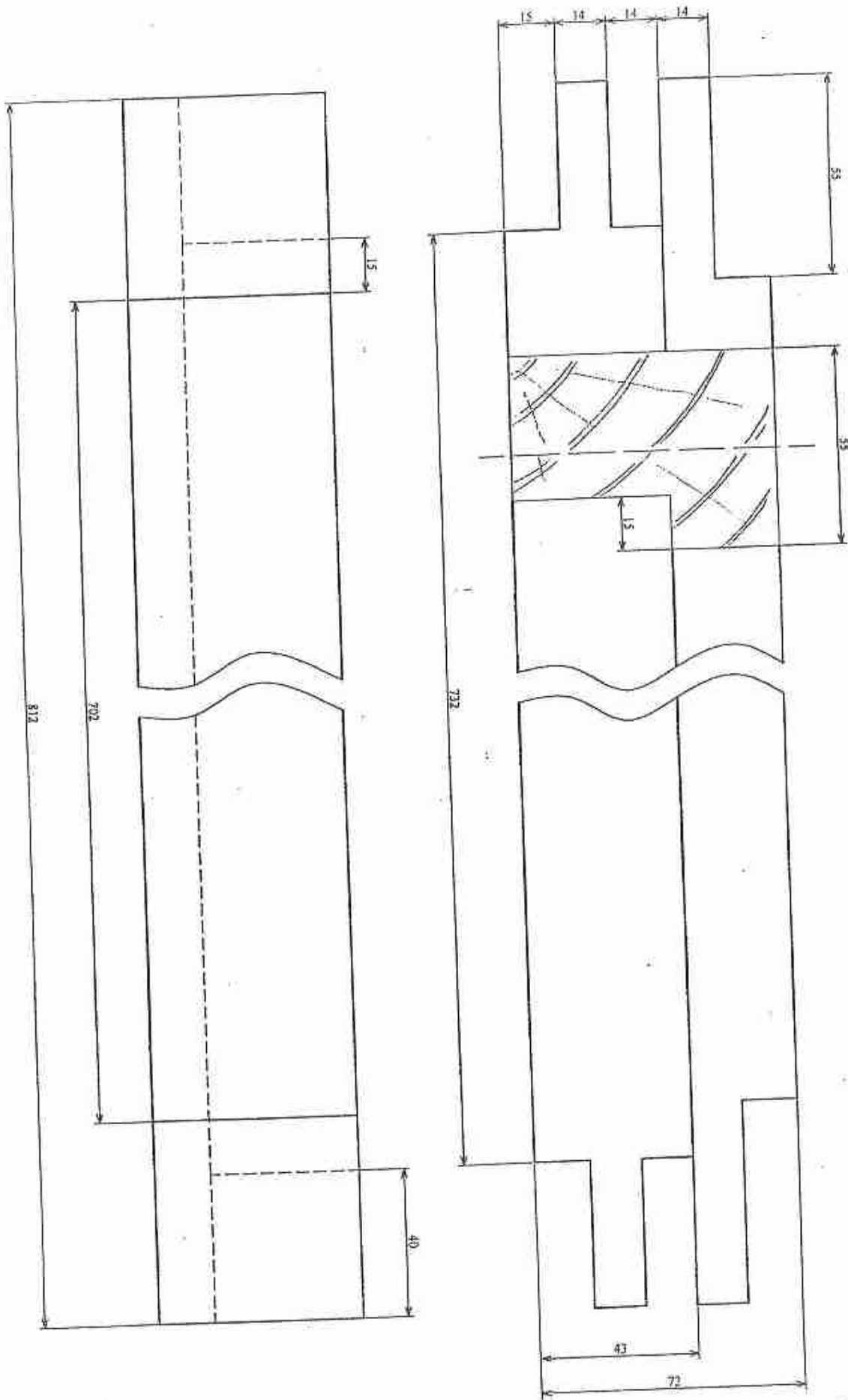
- Porte-outils extensible (HW) à enfourchement, diamètre 320 mm, Z = 2(2+3)  
Réf : PE005030
- Lame de scie (HW), diamètre 350 mm, Z = 56, Réf : BA35030 56 20
- Dérouleurs (HW), diamètre 145 mm, Z = 4+2, Réf : P1046200 / P1046205

# RENSEIGNEMENTS TECHNIQUES COMPLEMENTAIRES



A-A





TRAVERSE BÂTI (501)