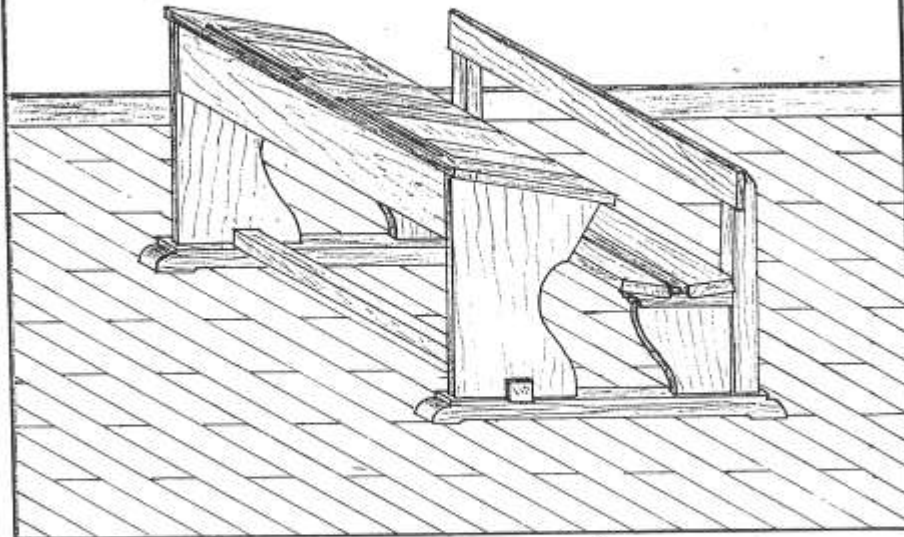


Cobois - *F025*



Nom: _____	Date: _____	Classe: _____
PUPITRE		Echelle: _____
		Doc: _____ 1/10

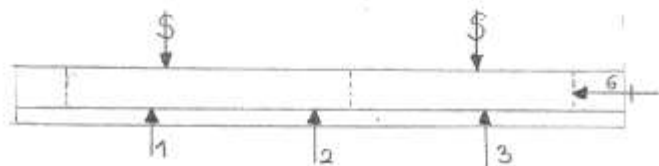
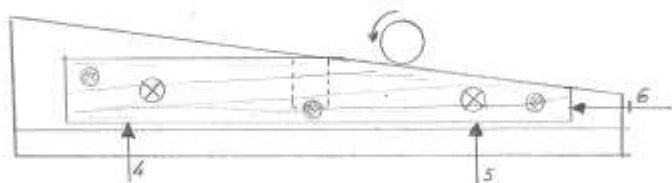
CONTRAT DE PHASE

ELEMENT n°
 DESIGNATION CODES: ARTICLE.....
 MATIERE ENSEMBLE.....
 NOMBRE SOUS-ENSEMBLE.....

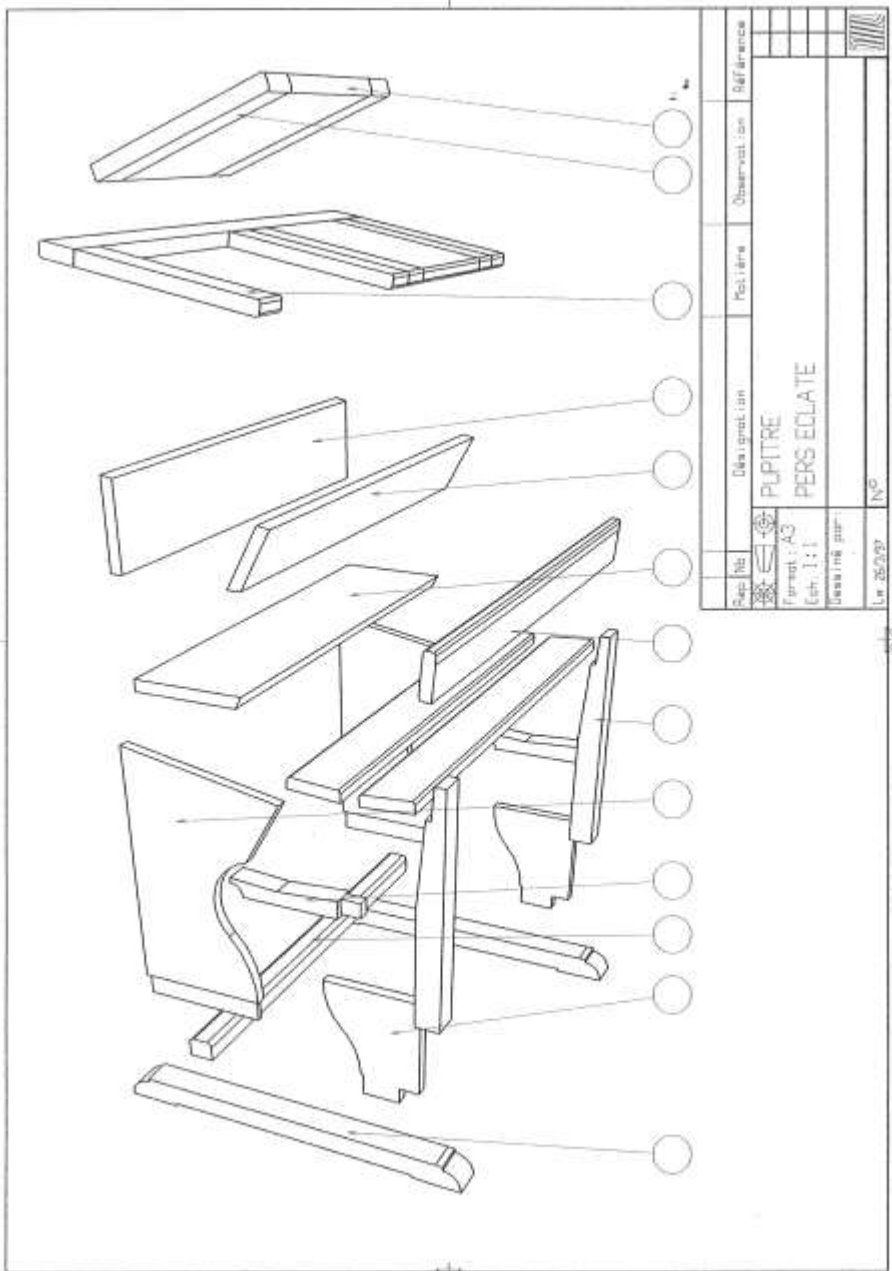
PHASE n° **DESIGNATION** **MACHINE**

S/Ph	OPERATION D'USINAGE		Sym M.o	ELEMENTS DE COUPE					CONT ROLE	
	Op	DESIGNATION		S tr/min	F m/min	a mm	Ref	D mm	Z	

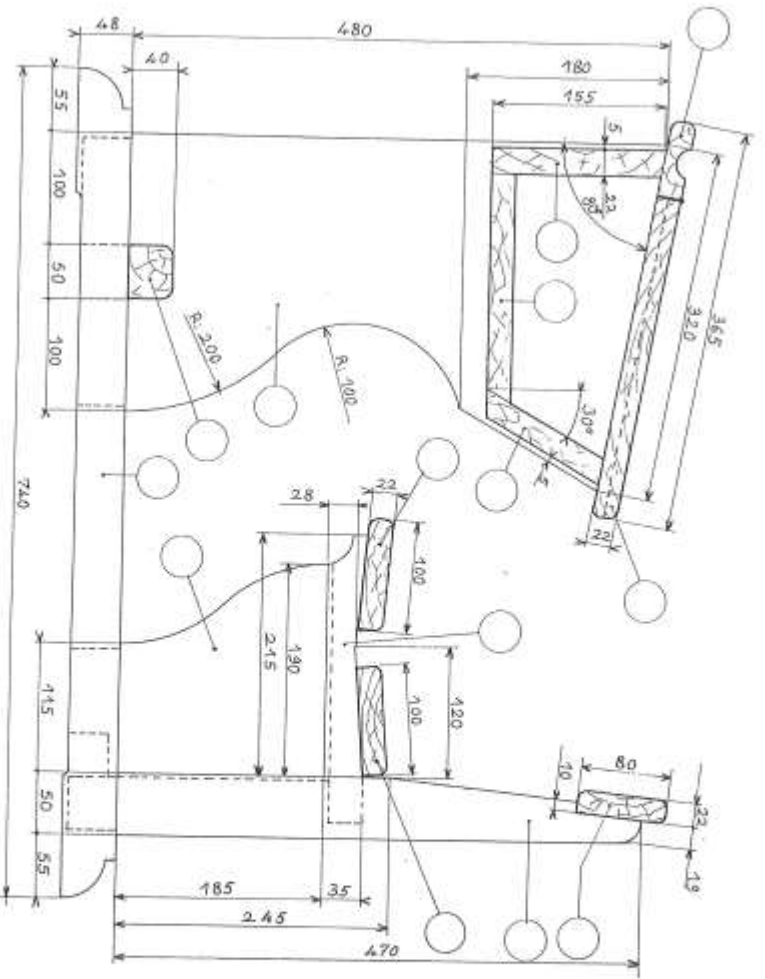
CROQUIS DE PHASE



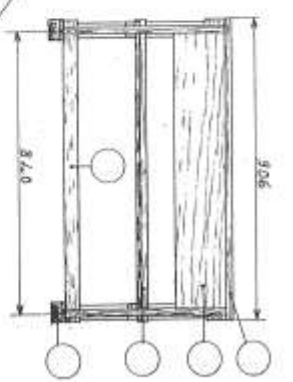
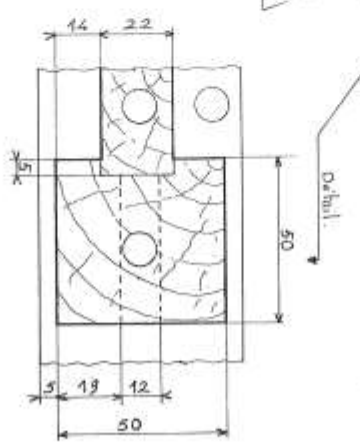
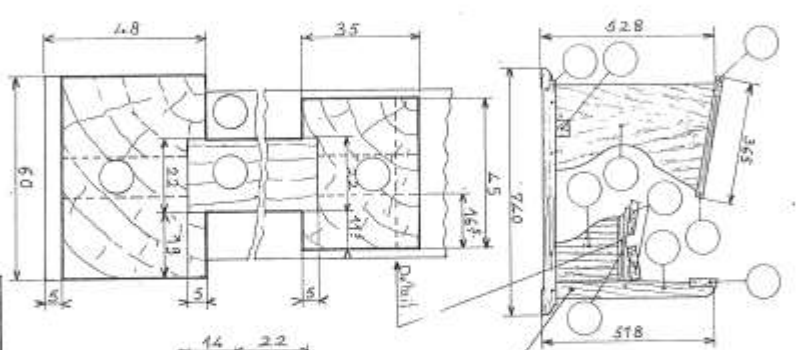
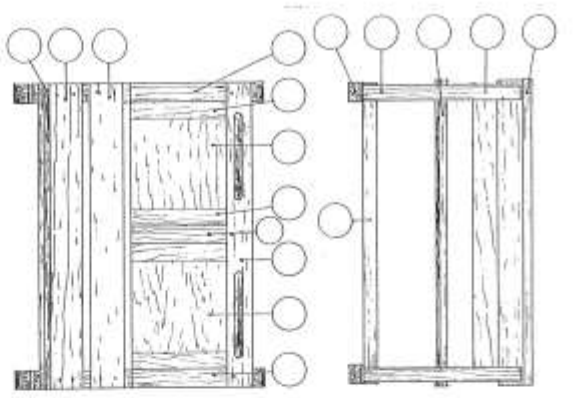
Etabli par :



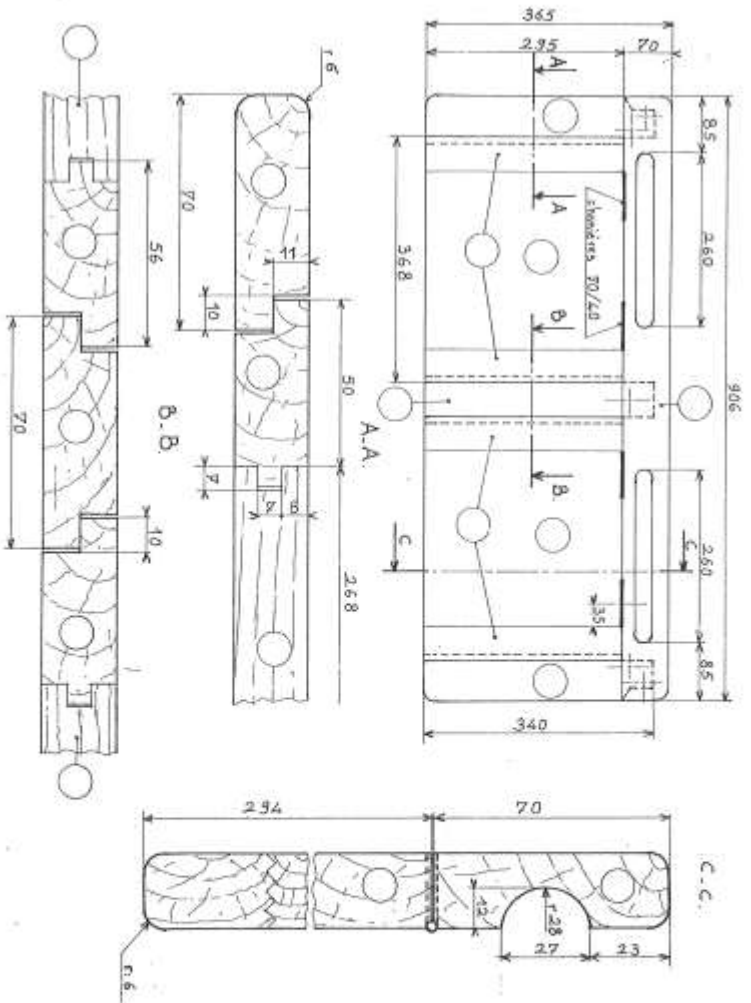
Rep. No.	Désignation	Pos. étre	Observation	Reference
1	PUPITRE			
2	PERS ECLATE			
Format : A3				
Ech. : 1:1				
Dessiné par :				
Lw 26/03				
N°				



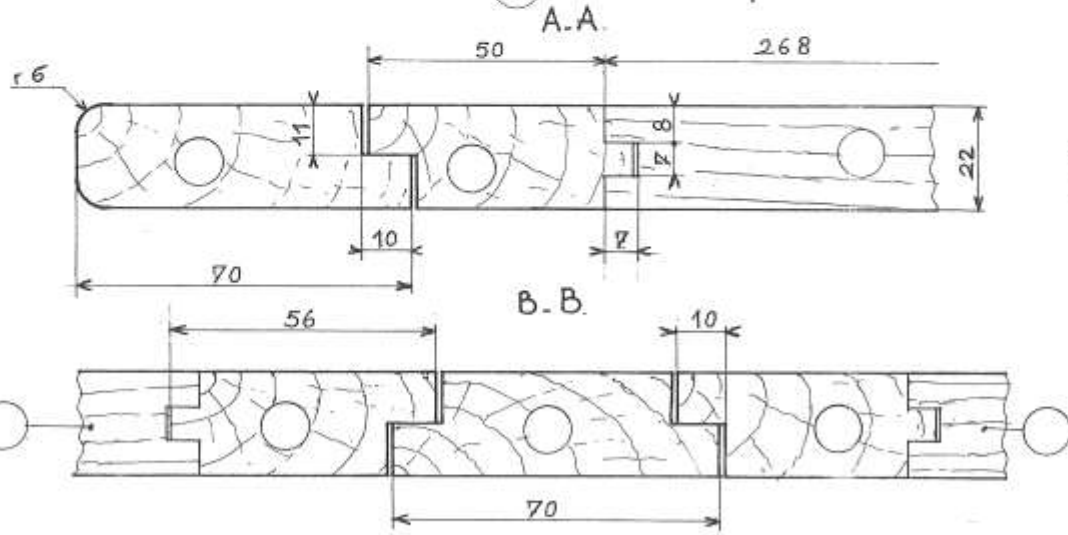
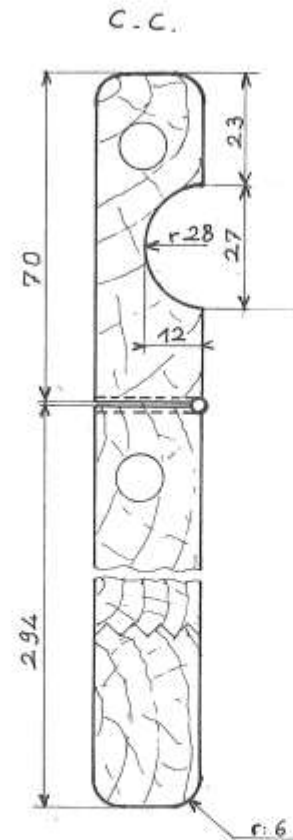
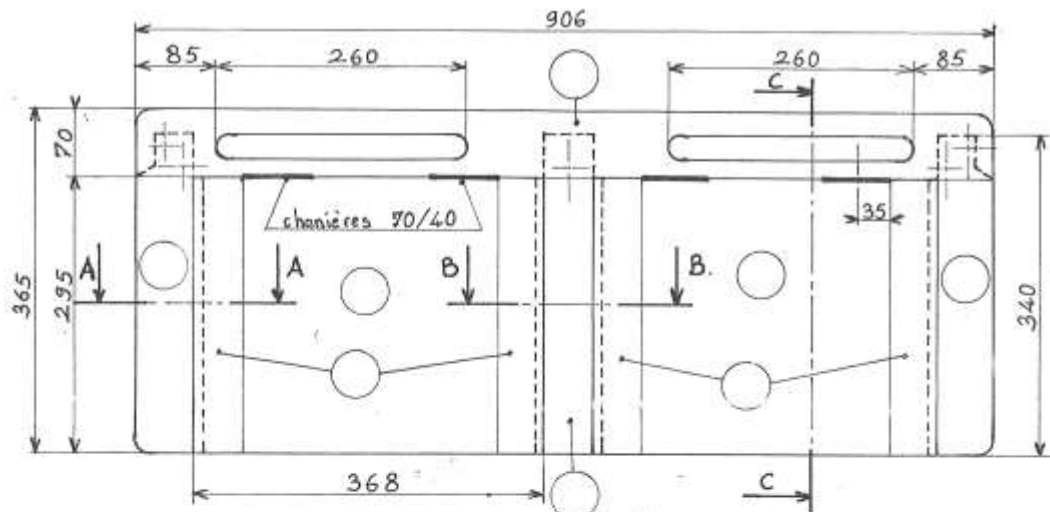
Mem:	Classe:	Date:
Doc:		



Nome:	Classe:	Data:
		Echelle:
		Doc: /

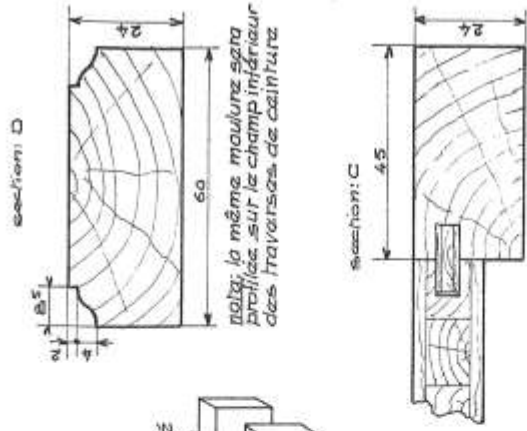
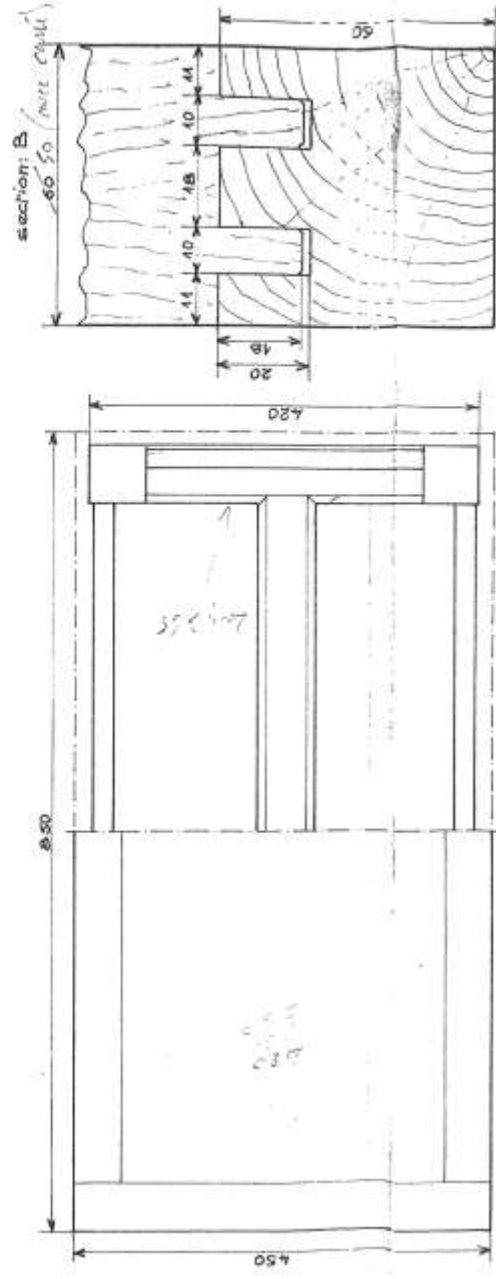
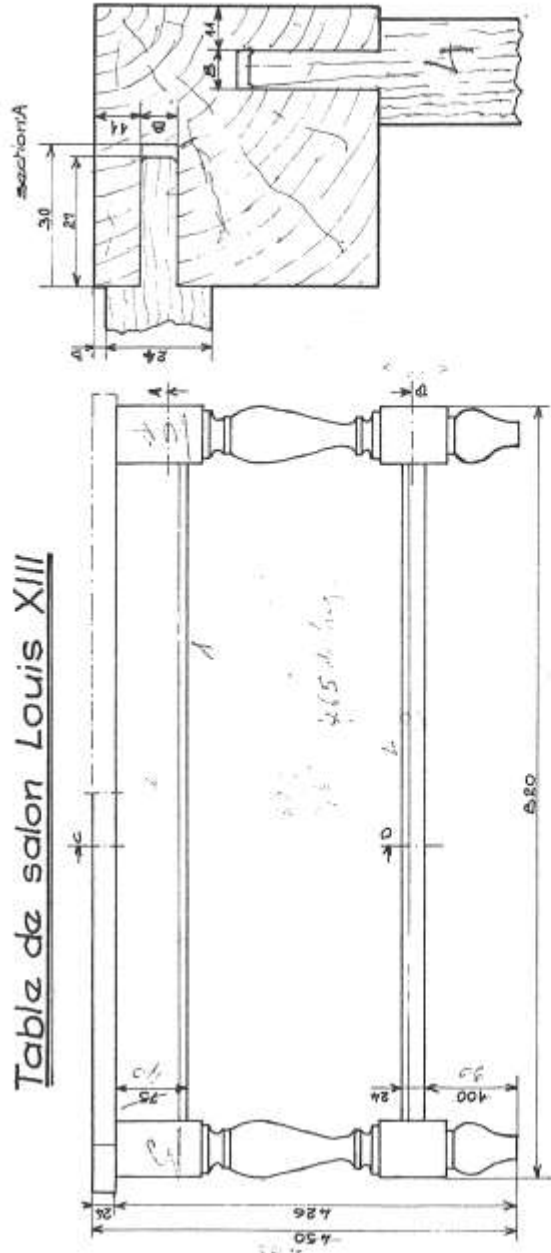


Nom:	Classe:	Date:
		Echelle:
		De:

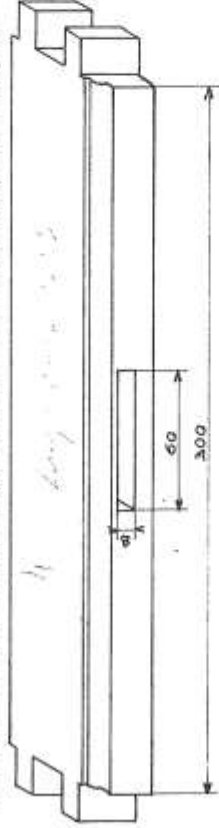


Nom:	Classe:	Date:
PUPITRE		Echelle:
		Doc: /

Table de salon Louis XIII



Traverse du bas dont l'usinage en petite série (100 pièces) sera analysé



Instructions: les assemblages façonnés mécaniquement seront notés avant le montage définitif du piètement le dessus sera fixé par 6 vis T.F de 5x80 le choix des moyens de finition est laissé au candidat les pièces sont fournies et les pièces corroyées par le centre d'examen, vous êtes prié de vérifier ces usinages avant la fin de la première heure de fabrication.

ACADEMIE DE LYON	EXAMEN : SPECIALITE : B.E.P construction-agencement-mobilier	Codification
Session 19	Temps alloué : 14h Coefficient : 7	Série : Feuillet N° 1/2
Identification		Trage :